

## Línea de Cocción Modular EVO700 Freidora a gas, top 7+7 lt. con 2 cubas

ARTÍCULO # \_\_\_\_\_

MODELO # \_\_\_\_\_

NOMBRE # \_\_\_\_\_

SIS # \_\_\_\_\_

AIA # \_\_\_\_\_



372067 (Z7FRGH2B00)

Freidora a gas, top 7+7 lt. con  
2 cubas en forma de "V"  
(quemadores externos) y 2  
cestos

### Descripción

#### Artículo No. \_\_\_\_\_

Para instalarse sobre bases abiertas, soportes a puente o en sbalzo. 2 quemadores en acero inoxidable de alta eficiencia 7kW. Gas natural o GLP. Cuba embutida en forma de V. Descarga del aceite a través de un grifo al contenedor posicionado bajo la cuba. Paneles exteriores de la unidad en acero inoxidable con acabado Scotch Brite. Top en acero inoxidable 1,5mm de espesor. Bordes laterales con ángulos rectos para un ajuste a la perfección en la unión entre unidades, eliminando huecos y evitando la acumulación de suciedad.

### Características técnicas

- La unidad se puede montar sobre bases armario abiertas, soportes a puente o cocina suspendida.
- Cubas embutidas en forma de V.
- Interior de las cubas con ángulos redondeados para facilitar la limpieza.
- Dos quemadores en acero inoxidable de alta eficiencia (7 kW), con dispositivo de fallo de llama, adheridos a la parte exterior de la cuba.
- Regulación termostática de la temperatura hasta un máximo de 185 C°.
- Dispositivo de fallo de llama por cada quemador.
- Termostato de protección por sobrecalentamiento como estándar en todas las unidades.
- Drenaje del aceite a través de un grifo situado en el frontal de las cubas.
- Todos los principales componentes están situados en la parte frontal de la unidad para facilitar el mantenimiento.
- Encendido piezo eléctrico para una seguridad añadida.
- El aparato puede usarse con gas natural o GLP, inyectores de conversión proporcionados como estándar.
- Protección contra el agua IPX 4.
- Herramienta de monitoreo de calidad de aceite portátil opcional (código 9B8081) para una gestión eficiente del aceite.
- Adecuado para la instalación en el mostrador.

### Construcción

- Todos los paneles exteriores son en acero inoxidable con acabado Scotch Brite.
- Plano de trabajo en acero inoxidable en una sola pieza prensada de 1,5 mm de espesor.
- Los bordes laterales de la máquina son en ángulo recto para una unión perfecta entre unidades, eliminando huecos y posibles infiltraciones de suciedad.

Aprobación: \_\_\_\_\_

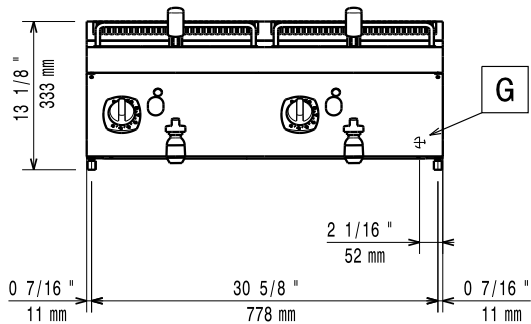
## accesorios incluidos

- 2 de Cesto para freidoras, top y monobloque de 7 lt PNC 921608

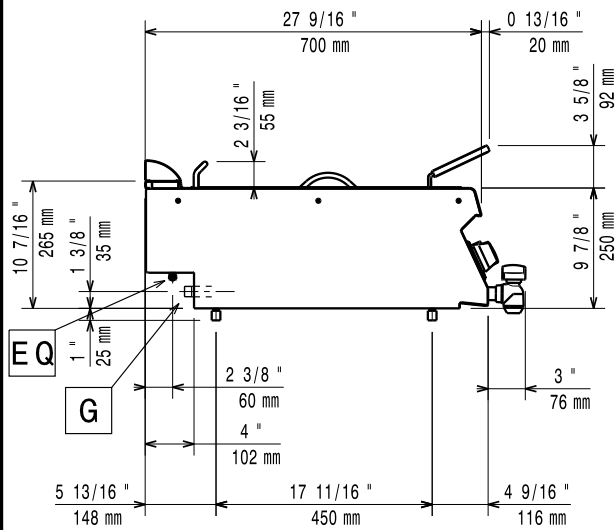
## accesorios opcionales

- Kit de sellado de juntas PNC 206086
- Conducto de humos, diámetro 150 mm PNC 206132
- Aro para condensador de humos, diámetro 150mm PNC 206133
- Soporte para sistema a puente 800 mm PNC 206137
- Soporte para sistema a puente 1000 mm PNC 206138
- Soporte para sistema a puente 1200 mm PNC 206139
- Soporte para sistema a puente 1400 mm PNC 206140
- Soporte para sistema a puente 1600 mm PNC 206141
- Pasamanos frontal 800 mm PNC 206167
- Apoyaplatos 800 mm PNC 206186
- Pasamanos frontal 1200 mm PNC 206191
- Pasamanos frontal 1600 mm PNC 206192
- Pasamanos laterales, derecha e izquierda PNC 206240
- Condensador de humos para 1 módulo, diámetro 150mm PNC 206246
- Alzatina de humos 800mm PNC 206304
- 2 paneles cobertura lateral para elementos top PNC 206320
- Mallas para chimenea, 400 mm PNC 206400
- KIT G.25.3 (NL) INYECTORES DE GAS PARA FREIDORAS 900 PNC 206467
- Cesto para freidoras, top y monobloque de 7 lt PNC 921608
- Regulador de presión para unidades a gas PNC 927225

**Alzado**

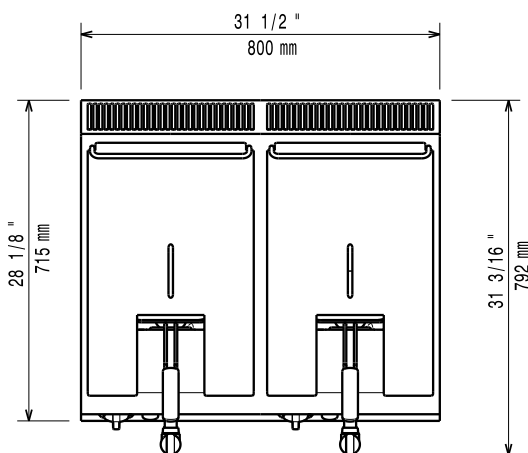


**Lateral**



**EQ** = Tornillo equipotencial  
**G** = Conexión de gas

**Planta**



**Gas**

<b>Potencia gas:</b>	14 kW
<b>Suministro de gas estándar:</b>	Gas Natural G20 (20mbar)
<b>Opción del tipo de gas</b>	GLP; Gas natural
<b>Entrada de gas</b>	1/2"

**Info**

Si el aparato está situado al lado o próximo a mobiliario sensible a la temperatura, se debería dejar un hueco de seguridad aproximado de 150 mm, o insertar un aislamiento térmico.

**Dimensiones útiles de la cuba (ancho):** 240 mm

**Dimensiones útiles de la cuba (alto):** 235 mm

**Dimensiones útiles de la cuba (fondo):** 380 mm

**Capacidad de la cuba** 5.5 lt MIN; 7 lt MAX

**Rango del termostato:** 105 °C MIN; 185 °C MAX

**Peso neto** 47 kg

**Peso del paquete** 55 kg

**Alto del paquete:** 540 mm

**Ancho del paquete:** 820 mm

**Fondo del paquete:** 860 mm

**Volumen del paquete** 0.38 m<sup>3</sup>

**Grupo de certificación:** N7FG